

TECHNICAL DATA

OPERATING WEIGHT WITHOUT ATTACHMENTS

MHL380 F	65.0–70.0t
----------	------------

DIESEL ENGINE

	EPA Tier 4 final / Stage IV	EPA Tier III / COM III
Manufacturer and model	Deutz TCD 12.0 V6 4V	Deutz TCD 2015 V06 4V
Design	6-cylinder-V-engine	6-cylinder V-engine
Control	EMR III / EMR IV	EMR III
Method of operation	4-stroke diesel, common rail direct injection, turbocharger, intercooler, automatic exhaust after-treatment system with double SCR cat	4-stroke diesel, direct injection, unit pump system, turbocharger with intercooling
Engine power	273 kW	273 kW
Rated speed	1,800 rpm	1,800 rpm
Displacement	12.0l	12.0l
Cooling system	Combi-cooler (coolant / charge air) with fan speed control and reversing fan as an option	Combi-cooler (coolant / charge air) with fan speed control and reversing fan as an option
Exhaust emission standard	EPA Tier 4 final / EU stage IV	EPA Tier III / COM IIIA
Air filter design	Two-stage filter with safety cartridge and pre-separator with discharge valve	Two-stage filter with safety valve
Fuel tank	822l Diesel	822l Diesel
DEF / Urea tank	85l AdBlue	—

ELECTRICAL SYSTEM

Operating Voltage	24V
Alternator	28V / 100A
Battery	2 × 12V / 170Ah / 950A
Lighting system	1 × H3 spotlight on upper carriage 1 × H3 spotlight on cabin floor turn signals and rear side marker lamps
Optional equipment	30 kW DC generator with controls and insulation monitoring, direct driven via v-belt

TRANSMISSION

Hydrostatic drive via infinitely variable axial piston motor and directly mounted travel brake valves, flanged to a transfer box, all-wheel drive	
Travel speed	0–8 kph
Gradeability	max. 11 %
Turning radius	9.9m

SWING DRIVE

Slew ring	Internally toothed ball ring gear (double row)
Drive	Two two-stage planetary gears with integrated multi-disc brake, closed circuit
Uppercarriage swing speed	0–6rpm infinitely variable
Rotating interlock	Electrically operated
Max. pivot torque	164 kNm

UNDERCARRIAGE

Front axle	Planetary drive axle with integrated drum brake, rigidly mounted, max. steering angle: 30°
Rear axle	Oscillating planetary drive rear axle with integrated drum brake and selectable oscillating axle lock
Stabilizers	4-point stabilizers
Tires	Solid rubber, elastic, 8-fold, with intermediate rings

BRAKE SYSTEM

Service brake	Hydraulic single-circuit braking system acting on all wheels
Parking brake	Electrically operated disc brake on rear axle, acting on both front and rear axles via transfer gear

HYDRAULIC SYSTEM

Max. pump capacity	640 lpm + 200 lpm in the swing circuit
Max. operating pressure	320 / 360 bar
Hydraulic oil tank	690l

OPERATOR'S CAB

Cab	Infinitely variable hydraulically height-adjustable with a max. eye level of 6.4 m. Sound-deadened; heat-insulating glass panoramic windows for optimum all-around view; windshield with pull-down sunblind; viewing window on cab roof; sliding window in cab door, sliding door
Climate control	Automatic air-conditioning. Infinitely variable heating with 8-speed fan, 10 adjustable air nozzles, 3 defroster nozzles (hot water system)
Operator's seat	Air-cushioned comfort seat with integrated headrest, safety belt and lumbar support, seat heating with integrated A/C function optional. Comfortable operation with multi-purpose adjustment options for seat position, seat inclination, seat cushion placement in relation to armrests and pilot control units
Monitoring	Ergonomic layout; glare-free instrumentation. Multi-function touch display, automatic monitoring and recording of abnormal operating conditions (including all hydraulic oil filters, hydraulic oil temperature (cold/hot), coolant temperature and charge air temperature), visual and audible warning indication, with shutdown of pilot controls/engine power reduction. Diagnosis of individual sensors available via the multi-function display. Rear view camera and side view camera
Sound levels	Sound power level (ambience) L _{WA} 105.8 dB(A) (metered) acc. to directive 2000/14/EG L _{WA} 106 dB(A) (guaranteed) acc. to directive 2000/14/EG Sound pressure level (inside the cabin) acc. to directive ISO 6396 L _{PA} 71 dB(A)
Certified in accordance with CE regulations	

TECHNISCHE DATEN

EINSATZGEWICHT OHNE ANBAUGERÄT

MHL380 F	65,0–70,0 t
----------	-------------

DIESELMOTOR

Hersteller und Typ	Deutz TCD 12.0 V6 4V
Bauart	6-Zylinder-V-Motor
Steuerung	EMR III / EMR IV
Arbeitsverfahren	4-Takt-Diesel, Common-Rail-Direkteinspritzung, Turbolader, Ladeluftkühlung, automatisches Abgas-Nachbehandlungssystem mit doppeltem SCR-Katalysator
Motorleistung	273 kW
Nenn Drehzahl	1800 min ⁻¹
Hubraum	12,0 l
Kühlsystem	Kombikühler (Kühlwasser / Ladeluft) mit Regelung der Lüfterdrehzahl und Umkehrlüfter als Option
Abgasnorm	EU Stufe IV / Tier 4 Final
Luftfilterausführung	Zwei-Stufen-Filter mit Sicherheitspatrone und Vorabscheider mit Entladeventil
Kraftstofftank	822 l Diesel
AdBlue Tank	85 l AdBlue

ELEKTRISCHE ANLAGE

Betriebsspannung	24 V
Lichtmaschine	28 V / 100 A
Batterie	2 × 12 V / 170 Ah / 950 A
Beleuchtungsanlage	1 × H3-Scheinwerfer am Oberwagen, 1 × H3-Scheinwerfer am Kabinenboden, Blinker- und Heckbegrenzungsleuchten
Option	30 kW Gleichstromgenerator mit Steuerung und Isolationsüberwachung

FAHRANTRIEB

Hydrostatischer Fahrtrieb über stufenlos geregelten Axialkolbenmotor mit direkt angebaute Fahrbremsventil, an Getriebekasten geflanscht, Allradantrieb	
Fahrgeschwindigkeit	0 bis 8 km/h
Steigfähigkeit	max. 11 %
Wenderadius	9,9 m

SCHWENKWERK

Drehkranz	Innenverzahnter, doppelreihiger Kugeldrehkranz
Antrieb	Zwei 2-stufige Planetengetriebe mit integrierter Lamellenbremse, geschlossener Kreislauf
Oberwagendrehzahl	0 bis 6 min ⁻¹ , stufenlos einstellbar
Schwenkarretierung	Elektrisch betätigt
Max. Schwenkmoment	164 kNm

UNTERWAGEN

Vorderachse	Planetentriebachse mit integrierter Trommelbremse, starr gelagert, max. Lenkeinschlag 30°
Hinterachse	Planetentriebachse mit integrierter Trommelbremse, pendelnd gelagert, mit zuschaltbarer Pendelblockierung
Abstützung	4-Punkt-Abstützung
Bereifung	Vollgummi, elastisch, 8-fach, mit Zwischenringen

BREMSEN

Betriebsbremse	Hydraulisch betätigtes Einkreis-Bremssystem, auf alle vier Radpaare wirkend
Feststellbremse	Elektrisch betätigte Scheibenbremse an Hinterachse, über Fahrgetriebe auf Vorder- und Hinterachse wirkend

HYDRAULISCHE ANLAGE

Max. Fördermenge	640 l/min + 200 l/min im Schwenkkreislauf
Max. Arbeitsdruck	320 / 360 bar
Hydrauliköltank	690 l

FAHRERKABINE

Kabine	Hydraulisch stufenlos hochfahrbar bis auf eine Sichthöhe von max. 6,4 m. Schalldämmt, wärmeschutzverglaste Panoramafenster für beste Rundumsicht, Frontscheibe mit Rolljalousie, Sichtfenster im Kabinendach, Schiebefenster in Kabinentür, Schiebetür
Klimatisierung	Klimaautomatik. Warmwasserheizung mit stufenloser Temperatureinstellung und 8-stufigem Gebläse, 10 einstellbare Luftdüsen, davon 4 im Dachhimmel, 3 Defrosterdüsen
Fahrersitz	Luftgefederter Komfortsitz mit integrierter Kopfstütze, Sicherheitsgurt und Lendenwirbelstütze, auf Wunsch Sitzheizung mit integrierter Klimafunktion. Er ermöglicht ein ermüdungsfreies Arbeiten durch universelle Verstellmöglichkeiten der Sitzposition, der Sitzneigung sowie der Anordnung des Sitzpolsters zu den Armstützen und den mitschwingenden Joysticks
Überwachung	Ergonomisch angeordnete, blendfreie Instrumentierung. Multifunktionales Touch-Display, automatische Überwachung und Aufzeichnung abweichender Betriebszustände (einschließlich sämtlicher HydraulikölfILTER, Hydrauliköltemperatur, Kühlmitteltemperatur und Ladelufttemperatur), optische und akustische Warnung bis zur Abschaltung der Vorsteuerung bzw. Reduzierung der Motorleistung. Diagnose der einzelnen Sensoren über das multifunktionale Touch-Display möglich. Rückfahrkamera und Seitenkamera.
Schallpegelwerte	Schalleistungspegel (Außenbereich) L _{WA} 105,8 dB(A) (gemessen) nach Richtlinie 2000/14/EG L _{WA} 106 dB(A) (garantiert) nach Richtlinie 2000/14/EG Schalldruckpegel (im Inneren der Kabine) nach Richtlinie ISO 6396 L _{PA} 71 dB(A)
Zertifizierung nach CE-Richtlinien	
Freiwillige DGUV Baumusterprüfung	

CARACTÉRISTIQUES TECHNIQUES

POIDS OPÉRATIONNEL SANS ÉQUIPEMENT

MHL380 F	65,0–70,0 t
----------	-------------

MOTEUR DIESEL

Fabricant et type	Deutz TCD 12.0 V6 4V
Principe	Moteur V à 6 cylindres
Commande	EMR III / EMR IV
Principe de travail	Moteur thermique 4 temps, injection directe « common rail », turbocompresseur, échangeur air/air, système de post-traitement des gaz d'échappement automatique avec double catalyseur RCS
Puissance du moteur	273 kW
Régime nominal	1800 min ⁻¹
Cylindrée	12,0 l
Système de refroidissement	Radiateur combiné (eau et échangeur air/air) avec régulation de la vitesse de ventilateur et ventilateur réversible en option
Norme sur les gaz d'échappement	EU Phase IV / Tier 4 final
Filtre à air	Filtre à deux étages avec cartouche de sécurité et dépoussiéreur avec soupape de marche à vide
Réservoir de carburant	Diesel 822 l
Réservoir AdBlue	85 l AdBlue

CIRCUIT ÉLECTRIQUE

Tension de service	24 V
Alternateur	28 V / 100 A
Batterie	2 × 12 V / 170 Ah / 950 A
Éclairage	1 × projecteur H3 sur la tourelle, 1 × projecteur H3 sur le plancher de cabine, clignotant et feux d'encombrement arrière
Option	Génératrice de courant continu 30 kW avec commande et surveillance d'isolation

ENTRAÎNEMENT

Entraînement hydrostatique par moteur à pistons axiaux à réglage continu avec valve de freinage à montage direct, bridé sur la boîte d'engrenages, transmission intégrale

Vitesse de translation	0 à 8 km/h
Aptitude en côtes	max. 11 %
Rayon de braquage	9,9 m

MÉCANISME DE ROTATION

Couronne de rotation	Couronne d'orientation à billes, à double rangée et denture intérieure
Entraînement	Deux engrenages planétaires à deux étages avec frein à lamelles intégré, circuit fermé
Vitesse de rotation tourelle	0 à 6 min ⁻¹ , réglable en continu
Blocage de rotation	À commande électrique
Couple d'orientation max.	164 kNm

CHÂSSIS

Essieu AV	Essieu planétaire, rigide, avec frein à tambour intégré, braquage max. des roues 30°
Essieu AR	Essieu planétaire, oscillant, avec frein à tambour intégré, verrouillage par interrupteur
Appui	4 stabilisateurs
Pneumatiques	Bagues intermédiaires élastiques octuples en caoutchouc plein

FREINS

Frein de service	Système de freinage monocircuit à commande hydraulique agissant sur les quatre paires de roues
Frein de stationnement	Frein à disques à commande électrique sur l'essieu arrière, agissant sur les essieux AV et AR au travers de la boîte de vitesses

INSTALLATION HYDRAULIQUE

Débit max.	640 l/min + 200 l/min dans le circuit de rotation
Pression de travail max.	320 / 360 bars
Réservoir d'huile hydraulique	690 l

CABINE

Cabine	Démarrable hydrauliquement en continu jusqu'à une hauteur de vue max. de 6,4 m. Fenêtre panoramique insonorisée à verre calorifuge pour une meilleure vue panoramique, pare-brise avec pare-soleil roulant, fenêtre avec toit de cabine, vitre coulissante dans la porte de la cabine, porte coulissante
Climatisation	Climatisation automatique. Chauffage à eau chaude avec réglage continu de la température et ventilation à 8 niveaux, 10 diffuseurs d'air réglables, dont 4 dans le pavillon, 3 dégivreurs
Siège conducteur	Siège confort à suspension pneumatique avec appui-tête intégré, sangle de sécurité et support orthopédique des vertèbres lombaires, siège chauffant et fonction de climatisation intégrée. Grâce aux possibilités universelles de réglage (position et inclinaison du siège, disposition du rembourrage par rapport aux accoudoirs et joysticks résonants), le siège garantit l'absence de fatigue physique pendant le travail
Surveillance	Disposition ergonomique de l'instrumentation antireflets. Écran tactile multifonctions, surveillance automatique et affichage des états de service irréguliers (y compris filtre à huile hydraulique, température d'huile hydraulique, température de liquide de refroidissement et température d'air de suralimentation), avertissement visuel et sonore jusqu'à l'arrêt de la commande pilote ou réduction de la puissance moteur. Diagnostic des différents capteurs possible via l'écran tactile multifonctions. Caméra de recul et caméra latérale.
Niveaux sonores	Puissance acoustique (extérieur) L _{WA} 105,8 dB(A) (mesuré) selon la directive 2000/14/CE L _{WA} 106 dB(A) (garanti) selon la directive 2000/14/CE Seuil de pression acoustique (à l'intérieur de la cabine) selon la directive ISO 6396 L _{PA} 71 dB(A)

Certification suivant directives CE

DATOS TÉCNICOS

PESO EN SERVICIO SIN ACCESORIOS

MHL380 F	65,0–70,0 t
----------	-------------

MOTOR DIÉSEL

Fabricante y tipo	Deutz TCD 12.0 V6 4V
Tipo de construcción	Motor V de 6 cilindros
Control	EMR III / EMR IV
Procedimientos de trabajo	Diésel de 4 ciclos, inyección directa Common Rail, turbocompresor, refrigerador del aire de admisión, sistema automático de postratamiento de los gases de escape con doble catalizador SCR
Potencia del motor	273 kW
Velocidad nominal	1800 min ⁻¹
Cilindrada	12,0 l
Sistema de refrigeración	Refrigerador combinado (agua de refrigeración/aire de admisión) con regulación de la velocidad del ventilador y ventilador reversible opcional
Norma de emisiones	Etapa Euro 4 / Tier 4 final
Tipo de filtro de aire	Filtro en dos etapas con cartucho de seguridad y separador con válvula de descarga
Depósito de combustible	822 l Diésel
Depósito de AdBlue	85 l AdBlue

SISTEMA ELÉCTRICO

Tensión de funcionamiento	24 V
Alternador	28 V / 100 A
Batería	2 × 12 V / 170 Ah / 950 A
Sistema de iluminación	1 faro H3 en la superestructura, 1 faro H3 en el suelo de la cabina, intermitentes y luces de señalización trasera
Opcional	Generador de corriente continua de 30 kW con control y supervisión de aislamiento

ACCIONAMIENTO

Accionamiento hidrostático a través de motor variable de pistones axiales con válvula de freno de servicio montada directamente, abridada a la caja de engranajes, tracción total

Velocidad de marcha	de 0 a 8 km/h
Capacidad de ascenso	máx. 11 %
Radio de giro	9,9 m

SISTEMA DE GIRO

Corona giratoria	Con dentado interior, corona de rotación de fila doble
Accionamiento	Dos engranajes planetarios de dos niveles con freno multidisco integrado, circuito cerrado
Número de revoluciones de la superestructura	de 0 a 6 min ⁻¹ , de ajuste continuo
Bloqueo de oscilación	De accionamiento eléctrico
Par de giro máx.	164 kNm

CARRO INFERIOR

Eje delantero	Eje planetario, con freno de tambor integrado, fijo, ángulo máx. de viraje 30°
Eje trasero	Accionamiento planetario con freno de tambor integrado, oscilante con bloqueo de oscilación por interruptor
Apoyos	Apoyo de 4 puntos
Neumáticos	8 neumáticos de goma maciza, elásticos, con anillos intermedios

FRENOS

Freno de servicio	Sistema de freno hidráulico de un solo circuito que actúa en los cuatro pares de ruedas
Freno de estacionamiento	Freno eléctrico de disco en el eje trasero que actúa sobre el engranaje de marcha en el eje delantero y trasero

SISTEMA HIDRÁULICO

Caudal máx.	640 l/min + 200 l/min en el circuito de giro
Presión de trabajo máx.	320 / 360 bar
Depósito de aceite hidráulico	690 l

CABINA DEL CONDUCTOR

Cabina	Elevable por mecanismo hidráulico continuo a un nivel visual máx. de 6,4 m. Insonorizada, ventana panorámica para la máxima visibilidad con acristalamiento antitérmico, parabrisas con persiana, ventana en el techo, ventana corredera en la puerta de la cabina, puerta corredera
Sistema de climatización	Control de climatización automática. Calefacción de agua caliente con ajuste de temperatura continuo y 8 niveles de ventilación, 10 boquillas de aire ajustables, de ellas 4 en el techo, 3 boquillas de descongelación
Asiento del conductor	Asiento confortable de suspensión neumática con reposacabezas integrado, cinturón de seguridad y apoyo lumbar, si se desea, calefacción del asiento con función de climatización integrada. Permite trabajar sin cansarse gracias al mecanismo de ajuste universal de la posición del asiento, de la inclinación y de la colocación del acolchado del asiento en relación con los reposabrazos y los joysticks de accionamiento.
Vigilancia	Instrumentos antideslumbrantes colocados de manera ergonómica. Pantalla táctil multifuncional, vigilancia automática y registro de los estados operativos divergentes (incluidos todos los filtros de aceite hidráulico, temperatura del aceite hidráulico, temperatura del líquido de refrigeración y temperatura del aire de alimentación), avisos ópticos y acústicos hasta la desconexión de la prealimentación o la reducción del rendimiento del motor. Posibilidad de diagnóstico de los diferentes sensores a través de la pantalla táctil multifuncional. Cámara de marcha atrás y cámara lateral.
Valores del nivel de ruido	Nivel de potencia acústica (exterior) L _{WA} 105,8 dB(A) (medido) según la Directiva 2000/14/CE L _{WA} 106 dB(A) (medido) según la Directiva 2000/14/CE Nivel de potencia acústica (en el interior de la cabina) según la Directiva ISO 6396 L _{PA} 71 dB(A)

Certificación según las directivas de la CE

DATI TECNICI

PESO OPERATIVO SENZA ATTREZZI

MHL380 F	65,0–70,0 t
----------	-------------

MOTORE DIESEL

Marca e modello	Deutz TCD 12.0 V6 4V
Costruzione	Motore a 6 cilindri a V
Comando	EMR III/EMR IV
Ciclo di lavoro	Motore diesel a 4 tempi, sistema d'iniezione diretta Common Rail, turbocompressore, intercooler, sistema di post-trattamento degli scarichi con catalizzatore SCR doppio
Potenza motore	273 kW
Regime nominale	1800 min ⁻¹
Cilindrata	12,0 l
Sistema di raffreddamento	Radiatore combinato (acqua fredda/aria di alimentazione) con regolazione del numero di giri della ventola e ventola a inversione come opzione
Normativa sui gas di scarico	Livello UE IV/Tier 4 Final
Esecuzione filtro dell'aria	Filtro a due stadi con cartuccia di sicurezza e primo separatore con valvola di esclusione
Serbatoio del carburante	822 l diesel
Serbatoio AdBlue	85 l AdBlue

CIRCUITO ELETTRICO

Tensione di esercizio	24 V
Alternatore	28 V/100 A
Batteria	2 × 12 V/170 Ah/950 A
Impianto luci	1 faro H3 sulla torretta, 1 faro H3 sul pavimento cabina, luci di ingombro posteriori e indicatori di direzione
Opzione	Generatore a corrente continua da 30 kW con controllo e monitoraggio dell'isolamento

TRAZIONE

Trazione idrostatica mediante motore a pistoni assiali a regolazione continua con valvola di rallentamento montata direttamente, flangiato su scatola degli ingranaggi, trazione integrale

Velocità	Da 0 a 8 km/h
Capacità di salita	max. 11%
Diametri di sterzata	9,9 m

GRUPPO DI ROTAZIONE

Ralla	Dentatura interna, corona di tornitura sferica a doppia fila
Trasmissione	Ingranaggio planetario a 2 stadi con freno a dischi integrato, circuito chiuso
Numero di giri della torretta	Da 0 a 6 min ⁻¹ , a regolazione continua
Arresto rotazione	Ad azionamento elettrico
Momento di orientamento max.	164 kNm

CARRELLO

Assale anteriore	Assale motore planetario con freno a tamburo integrato, rigido, angolo di sterzata max. 30°
Assale posteriore	Assale motore planetario con freno a tamburo integrato, oscillante, con possibilità di bloccare l'oscillazione
Sostegno	Sostegno a 4 punti
Pneumatici	Gomma piena, elastica, 8 pezzi, con anelli distanziatori

FRENI

Freno di servizio	Sistema di frenatura monocircuito ad azionamento idraulico che agisce su tutte e quattro le coppie di ruote.
Freno di stazionamento	Freno a dischi azionato elettricamente sull'assale posteriore, che agisce attraverso la trasmissione sull'assale anteriore e sull'assale posteriore

IMPIANTO IDRAULICO

Portata max.	640 l/min + 200 l/min nel circuito di rotazione
Pressione di lavoro max.	320/360 bar
Serbatoio olio idraulico	690 l

CABINA DI GUIDA

Cabina	Cabina a sollevamento idraulico continuo fino ad un'altezza di max. 6,4 m. Vetri panoramici con isolamento termico-acustico per la massima visuale, parabrezza con avvolgibile, finestra d'ispezione nel tetto della cabina, finestrino scorrevole nella porta della cabina, porta scorrevole
Climatizzazione	Climatizzazione automatica. Riscaldamento ad acqua calda con regolazione continua della temperatura e soffiante a 8 livelli, 10 bocchette di aerazione regolabili, di cui 4 nel tetto, 3 sbrinatori regolabili
Sedile conducente	Sedile comfort a sospensione pneumatica con poggiatesta integrato, cintura di sicurezza e supporto lombare, su richiesta sedile riscaldato con funzione di climatizzazione integrata. Riduce l'affaticamento grazie alla possibilità di regolare la posizione o l'inclinazione del sedile nonché grazie alla posizione dell'imbottitura rispetto ai braccioli e joystick risonante
Controllo	Strumentazione disposta in modo ergonomico, antiriflesso. Display touch multifunzionale, controllo automatico e registrazione delle modalità operative anomale (compresi tutti i filtri dell'olio idraulico, la temperatura dell'olio idraulico, temperatura del liquido di raffreddamento e temperatura dell'aria di alimentazione), allarme ottico e acustico fino alla disattivazione del pilotaggio o riduzione della potenza del motore. Diagnosi dei singoli sensori tramite il display touch multifunzionale. Videocamera di retromarcia e videocamera laterale.
Livelli di pressione acustica	Livello di pressione acustica (all'aperto) L _{WA} 105,8 dB(A) (misurato) secondo la direttiva 2000/14/CE L _{WA} 106 dB(A) (garantito) secondo la direttiva 2000/14/CE Livello di pressione acustica (all'interno della cabina) secondo la direttiva ISO 6396 L _{PA} 71 dB(A)

Attestazione secondo le direttive CE

DADOS TÉCNICOS

PESO OPERACIONAL SEM ACESSÓRIO

MHL380 F	65,0–70,0 t
----------	-------------

MOTOR A DIESEL

Fabricante e tipo	Deutz TCD 12.0 V6 4V
Modelo	Motor de 6 cilindros em V
Controle	EMR III/EMR IV
Processo de trabalho	Diesel de 4 tempos, injeção direta Common Rail, turbocompressor, resfriamento do ar de sobrealimentação, sistema automático de pós-tratamento dos gases de escape com catalisador SCR duplo
Potência do motor	273 kW
Rotação nominal	1800 min ⁻¹
Cilindrada	12,0 l
Sistema de refrigeração	Refrigerador combinado (água de refrigeração/ar de sobrealimentação) com regulação das rotações do ventilador e ventilador reversível como opção
Norma relativa aos gases de escape	EU nível IV/Tier 4 final
Modelo de filtro de ar	Filtro de dois níveis com cartucho de segurança e pré-coletor com válvula de descarga
Depósito de combustível	822 l Diesel
Depósito de AdBlue	85 l AdBlue

SISTEMA ELÉTRICO

Tensão operacional	24 V
Gerador	28 V/100 A
Bateria	2 × 12 V/170 Ah/950 A
Sistema de iluminação	1 x farol H3 na estrutura superior, 1 x farol H3 no fundo da cabine, faróis traseiros e indicadores de mudança de direção
Opção	Dinamo de 30 kW com controle e monitoramento de isolamento

TRANSMISSÃO

Transmissão hidrostática através de um motor de pistão axial de controle progressivo com válvula de freio de serviço montada diretamente, flangeada na caixa de velocidades, tração total

Velocidade de condução	0 a 8 km/h
Capacidade de inclinação	máx. 11%
Raio de viragem	9,9 m

SISTEMA GIRATÓRIO

Coroa giratória	Coroa de orientação interna paralela
Acionamento	Duas engrenagens planetárias de 2 níveis com freio de discos múltiplos integrado, circuito fechado
Velocidade rotação da estrutura superior	0 a 6 min ⁻¹ , ajuste progressivo
Bloqueio do sistema de rotação	Acionamento elétrico
Binário rotativo máx.	164 kNm

CHASSI

Eixo dianteiro	Eixo planetário com freio de tambor integrado, de montagem rígida, ângulo de giro máx. de 30°
Eixo traseiro	Eixo planetário com freio de tambor integrado, de montagem oscilante e bloqueio de oscilação acionável
Apoio	Apoio em 4 pontos
Rodado	Borracha maciça, elástica, 8, com anéis espaçadores

SISTEMA DE FRENAGEM

Freio de serviço	Sistema de freio de circuito único de acionamento hidráulico nos quatro pares de rodas
Freio de mão	Freio de disco acionado eletricamente no eixo traseiro, atuando através da caixa de transmissão no eixo dianteiro e eixo traseiro

SISTEMA HIDRÁULICO

Volume máx.	640 l/min + 200 l/min no circuito rotativo
Pressão de funcionamento máx.	320/360 bar
Depósito de fluido hidráulico	690 l

CABINE DO CONDUTOR

Cabine	Elevação progressiva através do sistema hidráulico até uma altura de visibilidade máxima de 6,4 m. Janelas panorâmicas com isolamento de ruído e vidro de proteção térmica para uma melhor visibilidade, para-brisas com estore, janela de visualização no tejadilho, janela deslizante na porta da cabine, porta deslizante
Climatização	Ar condicionado automático. Aquecimento a água quente com ajuste progressivo da temperatura e ventilador de 8 níveis, 10 jatos de ar ajustáveis, dos quais 4 no tejadilho, 3 bocais anticongelamento
Banco do condutor	Banco de conforto com suspensão a ar e encosto para a cabeça integrada, cinto de segurança e apoio lombar, aquecimento do banco com sistema de climatização integrado, se desejado. Permite trabalhar confortavelmente graças a opções de ajuste universais da posição do banco, da inclinação do banco, bem como da posição das almofadas dos apoios de braços e dos joysticks articuláveis
Monitoramento	Painel de instrumentos ergonômico e antiencandeamento. Visor tátil multifunções, monitoramento automático e gravação de estados de funcionamento divergentes (por exemplo, todos os filtros de fluido hidráulico, temperatura do fluido hidráulico, temperatura do fluido de refrigeração e temperatura do ar de sobrealimentação), aviso visual e sonoro até a desativação do pré-controle e/ou redução da potência do motor. Possibilidade de diagnóstico dos sensores individuais através do visor tátil multifunções. Câmera traseira e câmera lateral.
Valores do nível sonoro	Nível de potência sonora (exterior) L _{WA} 105,8 dB(A) (medido) conforme a Diretiva 2000/14/CE L _{WA} 106 dB(A) (garantido) conforme a Diretiva 2000/14/CE Nível de pressão sonora (no interior da cabine) conforme a Diretiva ISO 6396 L _{PA} 71 dB(A)

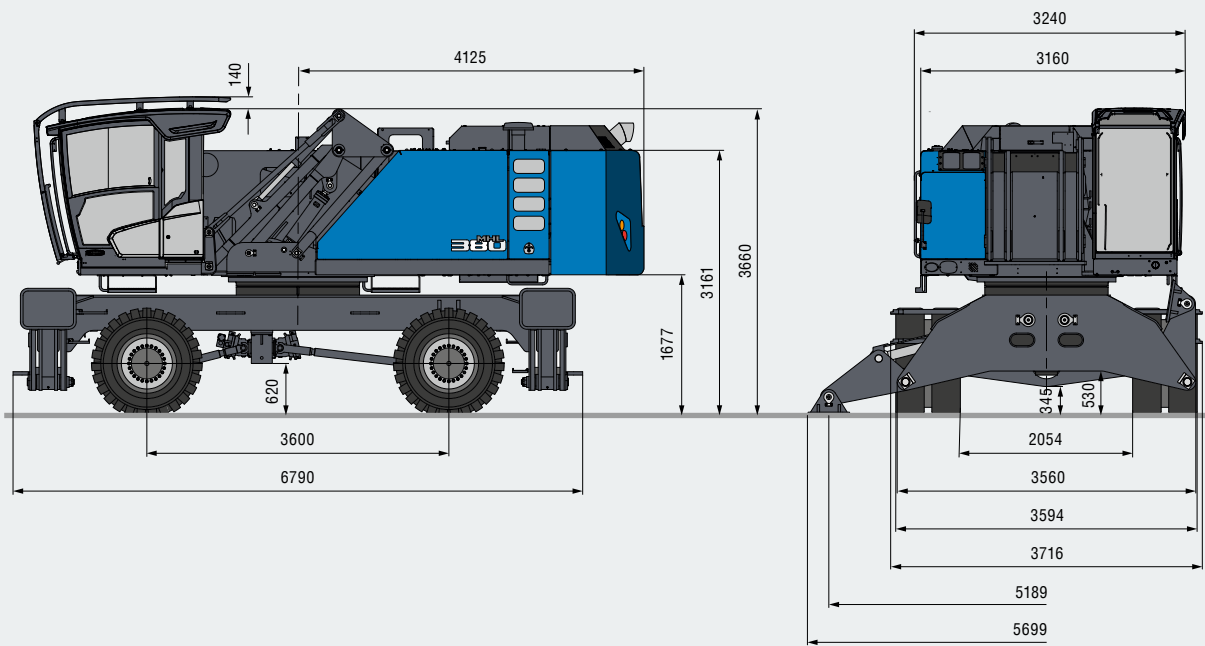
Certificação conforme as Diretivas CE

EQUIPMENT	AUSSTATTUNG	EQUIPEMENT	EQUIPO	APPARECCHIATURA	EQUIPAMENTO	Standard Estandar Padrão	Option En option Opcional Opção
DIESEL ENGINE	DIESELMOTOR	MOTEUR DIESEL	MOTOR DIÉSEL	MOTORE DIESEL	MOTOR A DIESEL		
Intercooler and coolant radiator	Ladeluft- und Kühlmittelkühler	Radiateur d'air de suralimentation et de liquide de refroidissement	Refrigerador de aire de admisión y de líquido refrigerante	Radiatore del refrigerante e di alimentazione	Sistema de refrigeração do ar de sobrealimentação/ líquido de refrigeração	●	
Direct electronic fuel injection / common rail	Elektronische Direkt-einspritzung / Common Rail	Injection directe électronique / Common Rail	Inyección directa electrónica / Common Rail	Iniezione elettrica diretta/ Common Rail	Injeção direta eletrônica/ Common Rail	●	
Advanced automatic idle incl. engine shut-off function	Erweiterte Leerlaufautomatik inkl. Motorabschaltfunktion	Marche à vide automatique étendue y compris fonction d'arrêt du moteur	Ralentí automático avanzado con función de apagado del motor	Minimo automatico avanzato con funzione di spegnimento motore	Sistema automático de ponto morto avançado com função de corte da corrente do motor	●	
Engine preheating	Motorvorwärmung	Préchauffage du moteur	Precalementamiento del motor	Preriscaldamento del motore	Pré-aquecimento do motor		●
Engine diagnostic interface	Motor-Diagnose-Schnittstelle	Interface de diagnostic moteur	Interfaz de diagnóstico del motor	Interfaccia diagnosi motore	Interface de diagnóstico do motor	●	
Temperature-dependent fan drive	Temperaturabhängiger Lüfterantrieb	Entraînement de ventilateur en fonction de la température	Accionamiento del ventilador en función de la temperatura	Azionamento ventilatore dipendente dalla temperatura	Acionamento do ventilador em função da temperatura	●	
UNDERCARRIAGE	UNTERWAGEN	CHÂSSIS	CARRO INFERIOR	CARRELLO	CHASSI		
All-wheel drive	Allradantrieb	4 roues motrices	Tracción integral	Trazione integrale	Tração total	●	
Drum brakes	Trommelbremsen	Freins à tambour	Frenos de tambor	Freni a tamburo	Freios de tambor	●	
Rear axle oscillating lock	Pendelachsverriegelung Hinterachse	Essieu AR oscillant à verrouillage hydraulique	Bloqueo del eje de oscilación eje trasero	Blocco dell'assale oscillante asse posteriore	Bloqueio de oscilação do eixo traseiro	●	
4-point stabilizers	4-Punkt-Abstützung	4 stabilisateurs	Apoyo de 4 puntos	Sostegno a 4 punti	Apoio em 4 pontos	●	
4-point stabilizers, individually controllable	4-Punkt-Abstützung, einzeln ansteuerbar	4 stabilisateurs à commande individuelle	Apoyo en 4 puntos controlables individualmente	Sostegno a 4 punti, a comando separato	Apoio em 4 pontos, controlável individualmente		●
Stabilizer cylinders with integrated two-way check valves	Abstützylinder mit integrierten beidseitigen Absperrventilen	Vérins d'appui avec robinets d'isolement intégrés sur les deux côtés	Cilindro de apoyo con válvulas de cierre integradas a ambos lados	Cilindro di sostegno con valvole d'intercettazione integrate su entrambi i lati	Cilindros de apoio com válvulas de bloqueio integradas de ambos os lados	●	
Piston rod protection on stabilizer cylinders	Kolbenstangenschutz am Abstützylinder	Tiges des vérins d'appui protégées	Protección del vástago del pistón con cilindro de apoyo	Protezione steli degli stantuffi sul cilindro di sostegno	Proteção da haste do pistão no cilindro de apoio	●	
Tool box	Werkzeugkasten	Caisse à outils	Caja de herramientas	Cassetta attrezzi	Caixa de ferramentas	●	
UPPERCARRIAGE	OBERWAGEN	TOURELLE	SUPERESTRUCTURA	TORRETTA	ESTRUTURA SUPERIOR		
Separate cooling systems for engine and hydraulic oil cooler	Getrenntes Kühlsystem für Motor- und Hydraulikölkühler	Système de refroidissement séparé pour radiateur moteur et d'huile hydraulique	Sistema de refrigeración separado para el refrigerador del motor y de aceite hidráulico	Sistema di raffreddamento separato per radiatore motore e olio idraulico	Sistema de refrigeração separado para motor e fluido hidráulico	●	
Cooling system with temperature-dependent fan drive	Kühlsystem mit temperaturabhängigem Lüfterantrieb	Circuit de refroidissement avec entraînement de ventilateur en fonction de la température	Sistema de refrigeración con accionamiento del ventilador en función de la temperatura	Sistema di raffreddamento con azionamento ventilatori dipendente dalla temperatura	Sistema de refrigeração com accionamento do ventilador em função da temperatura	●	
Reversing fan for coolant, charge air and hydraulic oil	Umkehrlüfter für Wasser-Ladeluft- und Hydraulikölkühler	Ventilateur réversible pour radiateur d'eau/échangeur air/air et radiateur d'huile hydraulique	Ventilador reversible para el refrigerador de agua-aire de admisión y del aceite hidráulico	Ventola ad inversione per il radiatore dell'acqua/aria di alimentazione e dell'olio idraulico	Ventilador reversível para sistema de refrigeração de água/ar de sobrealimentação e do fluido hidráulico		●
Automatic central lubrication system	Zentralschmieranlage, automatisch	Graissage centralisé, automatique	Dispositivo de lubricación central automático	Impianto di lubrificazione centrale, automatico	Sistema de lubrificação central, automático	●	
Rear view camera	Rückfahrkamera	Caméra de marche arrière	Cámara de marcha atrás	Videocamera per retromarcia	Câmera de marcha à ré	●	
Side view camera	Seitenkamera	Caméra latérale	Cámara lateral	Videocamera laterale	Câmera lateral	●	
Reversing alarm	Fahrwarneinrichtung	Dispositif d'avertissement de conduite	Alarma de marcha	Dispositivo di segnalazione marcia	Alarme de deslocamento		●
Electric diesel refuelling pump	Betankungspumpe, elektrisch	Pompe de carburant électrique	Bomba de repostaje eléctrica	Pompa di rifornimento elettrica	Bomba de reabastecimento, elétrica		●
Lighting protection	Leuchenschutz	Protection des phares	Protección para los faros	Protezione lampade	Proteção da iluminação		●
Maintenance hood with mechanical locking device	Wartungshäube mit mechanischer Sicherung	Capot de maintenance avec sécurité mécanique	Capó de mantenimiento con seguro mecánico	Cofano per la manutenzione con dispositivo di bloccaggio meccanico	Capô de manutenção com proteção mecânica	●	
Lockable cleaning access openings on radiators	Abschließbare Reinigungsöffnungen an Kühlern	Ouvertures de nettoyage verrouillables sur radiateurs	Orificios de limpieza con tapón en los refrigeradores	Foro di pulitura richiudibile sui radiatori	Aberturas para limpeza bloqueáveis nos sistemas de refrigeração	●	
Quick drain valve on diesel tank	Schnellablassventil am Dieseltank	Vanne de purge rapide sur le réservoir diesel	Válvula de purga rápida en el depósito de diésel	Valvola di scarico rapido sul serbatoio diesel	Válvula de purga rápida no depósito de diesel	●	
Quick drain valve on hydraulic oil tank	Schnellablassventil am Hydrauliköltank	Vanne de purge rapide sur le réservoir d'huile hydraulique	Válvula de purga rápida en el depósito de aceite hidráulico	Valvola di scarico rapido sul serbatoio dell'olio idraulico	Válvula de purga rápida no depósito de fluido hidráulico	●	
Quick drain valve on radiator	Schnellablassventil am Kühler	Vanne de purge rapide sur le radiateur	Válvula de purga rápida en el refrigerador	Valvola di scarico rapido sul radiatore	Válvula de purga rápida no sistema de refrigeração	●	
Quick drain valve on engine-oil pan	Schnellablassventil an der Motorölvanne	Vanne de purge rapide sur le carter d'huile moteur	Válvula de purga rápida en el cárter de aceite motor	Valvola di scarico rapido sulla coppa dell'olio motore	Válvula de purga rápida no cárter	●	
Special paint	Sonderlackierung	Peinture spéciale	Pintura especial	Verniciatura speciale	Pintura especial		●
CAB	KABINE	CABINE	CABINA	CABINA	CABINE		
Cab system vertically adjustable	Kabinensystem vertikal verfahrbar	Système de cabine mobile verticalement	Sistema de cabina con desplazamiento vertical	Sistema di cabina traslabile in verticale	Sistema da cabine ajustável na vertical	●	
Cab system vertically and horizontally adjustable	Kabinensystem horizontal und vertikal verfahrbar	Système de cabine mobile horizontalement et verticalement	Sistema de cabina con desplazamiento horizontal y vertical	Sistema di cabina traslabile in orizzontale e in verticale	Sistema da cabine ajustável na horizontal e vertical		●
Safety glass	Sicherheitsverglasung	Vitrage de sécurité	Acristalado de seguridad	Vetri di sicurezza	Vitrificação de segurança	●	
Sliding window in cab door	Schiebefenster in Kabinentür	Vitre coulissante dans la porte de la cabine	Ventana corredera en la puerta de la cabina	Finestrino scorrevole nella porta della cabina	Janela deslizante na porta da cabine	●	

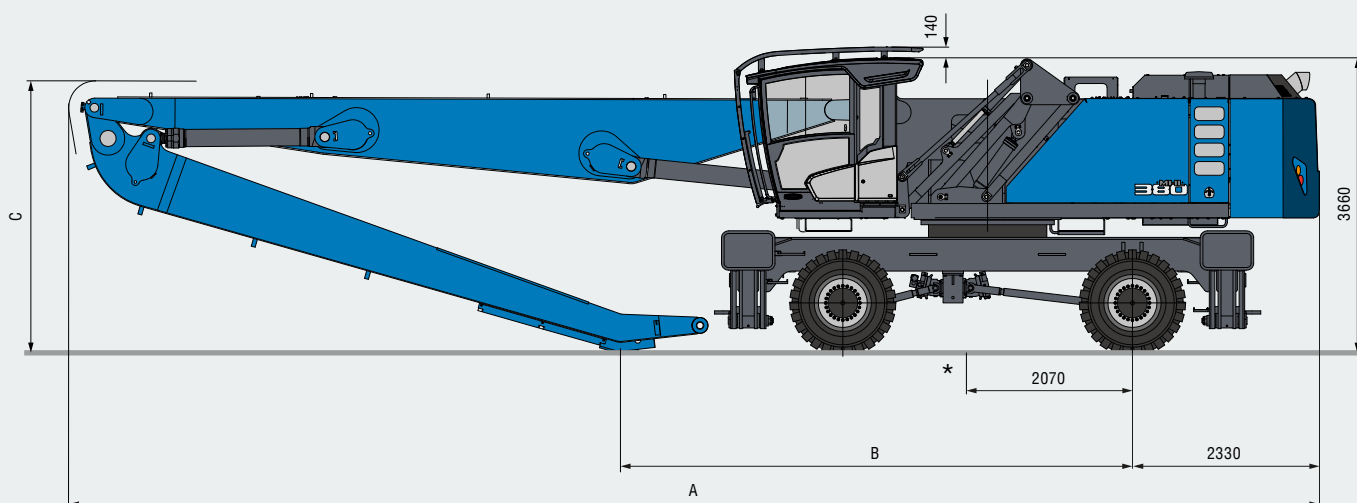
EQUIPMENT	AUSSTATTUNG	EQUIPEMENT	EQUIPO	APPARECCHIATURA	EQUIPAMENTO	Standard Estándar Padrão	Option En option Opcional Opzionale Opção
CAB	KABINE	CABINE	CABINA	CABINA	CABINE		
Reinforced glass (windscreen and roof panel)	Panzerglas (Frontscheibe und Dachfenster)	Vitrage blindé (pare-brise et fenêtre de toit)	Cristal blindado (parabrisas y ventana del techo)	Vetro blindato (parabrezza e finestrino tetto)	Vidro blindado (para-brisas e janela do tejadilho)		●
Windshield washer system	Wisch-Waschanlage (Frontscheibe)	Système essuie/lave-glace (pare-brise)	Limpiaparabrisas (parabrisas)	Tergilavavetro (parabrezza)	Sistema de lavagem (para-brisas)	●	
Roof washer system	Wisch-Waschanlage (Dachfenster)	Système essuie/lave-glace (fenêtre de toit)	Limpiaparabrisas (ventana del techo)	Tergilavavetro (finestrino tetto)	Sistema de lavagem (janela do tejadilho)		●
Skylight in cab roof	Sichtfenster im Kabinendach	Fenêtre dans le toit de cabine	Ventana en el techo de la cabina	Finestra d'ispezione nel tetto della cabina	Janela de visualização no tejadilho	●	
Air cushioned operator's seat with headrest, safety belt and lumbar support	Fahrersitz luftgefedert mit Kopfstütze, Sicherheitsgurt und Lendenwirbelstütze	Siège à suspension pneumatique avec appui-tête, ceinture de sécurité et soutien lombaire	Asiento del conductor con suspensión neumática con reposacabezas, cinturón de seguridad y apoyo lumbar	Sedile del conducente molleggiato ad aria con poggiatesta, cintura di sicurezza e supporto lombare	Banco do condutor com suspensão a ar e encosto para a cabeça, cinto de segurança e apoio de segurança	●	
Seat heating with integrated A/C function	Sitzheizung mit integrierter Klimafunktion	Siège chauffant avec fonction de climatisation intégrée	Calefacción del asiento con función de climatización integrada	Riscaldamento sedile con funzione di climatizzazione integrata	Aquecimento do banco com sistema de climatização integrado		●
Joystick steering	Joystick-Lenkung	Direction joystick	Dirección con joystick	Sterzata con joystick	Controle por joystick	●	
Steering column, height and tilt adjustable (instead of joystick steering)	Lenksäule, neigbar und höhenverstellbar (anstelle von Joystick-Lenkung)	Colonne de direction, réglage en inclinaison et en hauteur (au lieu de la direction joystick)	Árbol de dirección reclenable y de altura regulable (en lugar de dirección con joystick)	Piantone dello sterzo, inclinabile e regolabile in altezza (al posto della sterzata con joystick)	Coluna de direção, inclinável e ajustável em altura (em vez de controle por joystick)		●
Automatic air conditioning system	Klimaautomatik	Climatisation automatique	Control de climatización automático	Climatizzazione automatica	Ar condicionado automático	●	
Independent heating system	Standheizung	Chauffage auxiliaire	Calefacción independiente	Riscaldamento indipendente	Aquecimento independente		●
Multi-function touch display	Multifunktionsdisplay	Écran multifonction	Pantalla multifuncional	Display multifunzione	Visor multifunções	●	
FOPS protective guard	Dachschutzgitter	Grille de protection sur le toit	Rejilla protectora de techo	Griglia di protezione tetto	Grade de proteção do tejadilho		●
Front / roof protective guard	Front- und Dachschutzgitter	Protection frontale et de toit	Reja de protección frontal y en el techo	Griglia frontale e protezione tetto	Grade de proteção frontal e do tejadilho		●
Radio USB & Bluetooth (EU & USA) Radio CD & USB (other countries)	Radio USB & Bluetooth (EU & USA)	Radio USB et Bluetooth (UE et É.-U.)	Radio USB y Bluetooth (UE y EE. UU.)	Radio USB e Bluetooth (EU e USA)	Rádio USB e Bluetooth (UE e USA)	●	
12 V socket	12 V-Steckdose	Prise femelle 12 V	Enchufes de 12 V	Presa 12 V	Tomada de 12 V	●	
Fire extinguisher, dry powder	Pulverfeuerlöscher	Extincteur à poudre	Extintor de polvo químico	Estintore a polvere	Extintor de pó químico		●
Travel alarm w/ rotating beacon	Warneinrichtung Fahren mit Rundumleuchte	Avertisseurs de conduite avec gyrophare	Dispositivo de aviso de marcha con faro giratorio	Dispositivo di avviso marcia con girofaro	Alarme de deslocamento com luz rotativa		●
OTHER EQUIPMENT	SONSTIGE AUSSTATTUNG	AUTRES ÉQUIPEMENTS	OTROS EQUIPOS	ATTREZZATURE OPTIONAL	OUTRO EQUIPAMENTO		
30kW DC generator with controls	30 kW Gleichstromgenerator mit Steuerung	Génératrice de courant continu 30 kW avec commande	Generador de corriente continua de 30 kW con control	Generatore a corrente continua 30 kW con controllo	Dinamo de 30 kW com controle		●
Close proximity range-limiter for dipper stick	Nahbereichsabschaltung für Ladestiel	Coupure en cas de risque de collision pour le balancier	Desconexión por proximidad para balancín	Interruttore area di prossimità per avambraccio	Sistema de desativação em caso de proximidade da cabine para braço de carga	●	
Coolant and hydraulic oil level monitoring system	Niveauewächter für Kühlwasser- und Hydraulikölstand	Contrôleurs de niveau d'eau de refroidissement et d'huile hydraulique	Interruptores de nivel de agua de refrigeración y de aceite hidráulico	Controllo di livello olio idraulico e acqua fredda	Medidores de nível de água de refrigeração e fluido hidráulico	●	
Overload warning system basic	Überlastwarneinrichtung Basic	Dispositif d'avertissement de surcharge de base	Dispositivo de aviso de sobrecarga Basic	Dispositivo di segnalazione di sovraccarico Basic	Dispositivo de aviso de sobrecarga Basic		●
Overload warning and reach limitation system	Überlastwarneinrichtung und Reichweitenbegrenzung	Dispositif d'avertissement de surcharge et limitation de portée	Dispositivo de aviso de sobrecarga y limitación del alcance	Dispositivo di segnalazione di sovraccarico e limitazione della portata	Dispositivo de aviso de sobrecarga e limitação do alcance		●
Filter system for attachments	Filtersystem für Anbaugeräte	Système de filtre pour équipements	Sistema de filtros para equipos adicionales	Sistema di filtraggio per accessori	Sistema de filtragem para acessórios		●
Hose rupture safety valves for boom cylinders	Rohrbruchventile für Auslegerzylinder	Clapets de sécurité pour vérins de levage	Válvulas antirrotura para cilindros de pluma	Válvole di arresto automatico per cilindro del braccio	Válvulas de proteção contra ruptura de tubos para cilindro da lança	●	
Hose rupture safety valves for stick cylinders	Rohrbruchventile für Stielzylinder	Clapets de sécurité pour le vérin du balancier	Válvulas antirrotura para cilindros de balancín	Válvole di arresto automatico per cilindri dell'avambraccio	Válvulas de proteção contra ruptura de tubos para cilindro do braço	●	
Working light attached to cab floor	Arbeitscheinwerfer am Kabinenboden	Phare de travail dans le plancher de la cabine	Faros de trabajo en el suelo de la cabina	Fari di lavoro sul pavimento cabina	Faróis de trabalho no chão da cabine	●	
Working lights mounted to superstructure	Arbeitscheinwerfer am Oberwagen	Phare de travail dans la tourelle	Faros de trabajo en la superestructura	Fari di lavoro sulla torretta	Faróis de trabalho na estrutura superior	●	
Working light mounted on dipper stick (1x)	Arbeitscheinwerfer am Ladestiel (1x)	Phare de travail sur le balancier (1x)	Faros de trabajo en el balancín (1x)	Fari di lavoro sull'avambraccio (1x)	Faróis de trabalho no braço de carga (1x)	●	
Quick-connect coupling on dipper stick	Schnellverschlusskupplung am Ladestiel	Connexion à fermeture rapide sur le balancier	Acoplamiento rápido en el balancín	Accoppiamento a chiusura rapida con avambraccio	Acoplamento de fecho rápido no braço de carga	●	
Load limit control	Grenzlasterregelung	Régulation intégrale	Regulación de carga límite	Regolazione del carico limite	Controlador da carga-limite	●	
Hydraulic oil preheating	Hydrauliköl-Vorwärmung	Préchauffage huile hydraulique	Pre calentamiento del aceite hidráulico	Preriscaldamento dell'olio idraulico	Pré-aquecimento do fluido hidráulico		●
Lubrication of the grab suspension by central lubrication system	Schmierung der Greifer-aufhängung über Zentral-schmieranlage	Graissage de la suspension du grappin à travers le système de graissage central	Lubricación del soporte de la cuchara por medio del dispositivo de lubricación central	Lubrificazione della sospensione benna mediante impianto di lubrificazione centrale	Lubrificação da suspensão do balde articulado através do sistema de lubrificação central	●	
LED front headlights	LED-Scheinwerfer an Maschinenfront	Phare LED à l'avant de la machine	Faros LED en el frontal de la máquina	Fari LED sulla parte anteriore della macchina	Faróis LED na frente da máquina	●	
LED light packages	LED-Lichtpakete	Bloc lumière LED	Paquete de luces LED	Gruppi di luci LED	Pacotes de luzes LED		●
360° bird's-eye view camera system	Kamerasystem für 360° Rundumsicht	Système de caméra pour vue panoramique 360°	Sistema de cámaras para visibilidad 360°	Sistema di videocamera per una visuale a 360°	Sistema de câmara para visão em redor de 360°		●
Floating switch	Schwimmerschaltung	Réglage de position flottante	Interruptor flotante	Interruttore a galleggiante	Comutação flutuante		●
Fuchs Telematics System, incl. 2 years service	Fuchs Telematics System, inkl. 2 Jahre Service	Système télématique Fuchs, avec entretien 2 ans	Sistema telemático de Fuchs, incluidos 2 años de servicio	Sistema Fuchs Telematics, con 2 anni di assistenza	Fuchs Telematics System, incl. 2 anos de manutenção	●	

DIMENSIONS | ABMESSUNGEN | DIMENSIONS | DIMENSIONES | DIMENSIONI | DIMENSÕES [mm]

With vertically and horizontally adjustable cabin | Mit hoch- und vorfahrbarer Kabine | Avec cabine à surélévation et à avancement
 Con cabina de avance hacia arriba y hacia delante | Cabina a sollevamento e mobile | Com cabine ajustável para cima e para a frente



TRANSPORT DIMENSIONS | TRANSPORTABMESSUNGEN | DIMENSIONS DE TRANSPORT [mm]
DIMENSIONES DE TRANSPORTES | DIMENSIONI DE TRASPORTO | DIMENSÕES DE TRANSPORTE [mm]



* Average center of gravity in transport position
 Gemittelte Schwerpunktlage in Transportstellung
 Position moyenne du centre de gravité en position de transport
 Centro de gravedad medio en la posición de transporte
 Punto medio del baricentro in posizione di trasporto
 Centro de gravidade calculado na posição de transporte

	18,5 m	20 m	21 m	21 m**	22 m	22 m**
A	15550 mm	17290 mm	17290 mm	17190 mm	17300 mm	17310 mm
B	6370 mm	7940 mm	7220 mm	6580 mm	6160 mm	6210 mm
C	3380 mm	2960 mm	3710 mm	3800 mm	3590 mm	4700 mm

** Banana boom | Gekröpfter Ausleger | Flèche coudée | Pluma acodada | Braccio piegato | Lança dobrada